

EA03A

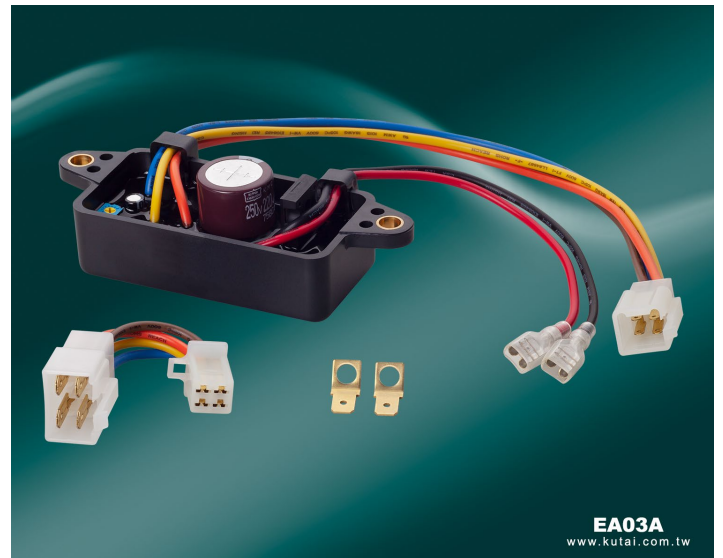
ディーゼル発電機及びガソリン発電機用の自動電圧調整器

適用自励式炭刷式発電機

対応機種: Denyo 及び多種ガソリン、ディーゼル発電機

特長

- 電圧変動率+/-2%以内
- 適用小型発電機
- 単相電圧検出
- 多種ガソリン発電機を相容れ、ソケットを付け加えます
- 出力電圧を調整することができます
- 体積小、重量軽、壊れ難い



電気仕様

検出電圧入力 電圧 18~22 Vac 単相 2線

電源電圧 電圧 60~90 Vac 単相 2線

励磁出力 電圧 5~85 Vdc

電流 連続 3A 非連続 60秒内 4A

励磁抵抗 最小 25 Ω

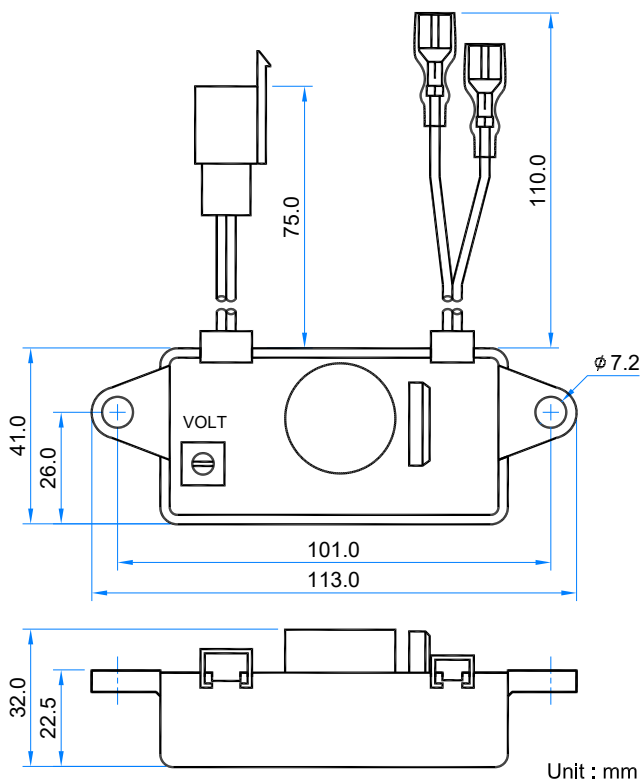
電圧変動率 +/-2%以内 (周波数変動範囲は 4%以内)

起動電圧 入力電源残留電圧 5Vac 以上

出力電圧調整範囲 110 Vac +/-15%

温度ドリフト -40~+70°C、5%以内

外形寸法図



適用機種

メーカー	型番
KUBOTA	Low Boy GL6500S
YAMAHA	EDL6500S
HONDA	EP-1800, EP-2500
KAWASAKI	GE-1400, GE-2200, GA-2300, GA-2900
SUZUKI	SV-1400L, SV-1400LD, SV-2200L, SV-2200LD
SAWAFUJI	SH-1800, SH-2600
MARUYAMA	ME-1800, ME-2600
ELEPAQ	PH-1800, PH-2600

使用条件

周囲温度 -40~+60 °C

保存温度 -40~+85 °C

相対湿度 95%以下

振動 1.5 Gs @ 5~30 Hz

5.0 Gs @ 30~500 Hz

物理仕様

寸法 113.0 (L) x 41.0 (W) x 32.0 (H) mm

重量 127 g +/-2%

* 上記のメーカー名と型番は、参考として記載しております。